

ÉLÉVATEUR



DESCRIPTION

Élévateur pour placards de grande hauteur

- Charge maximal 15 kg
- Couleur argenté

CARACTÉRISTIQUES

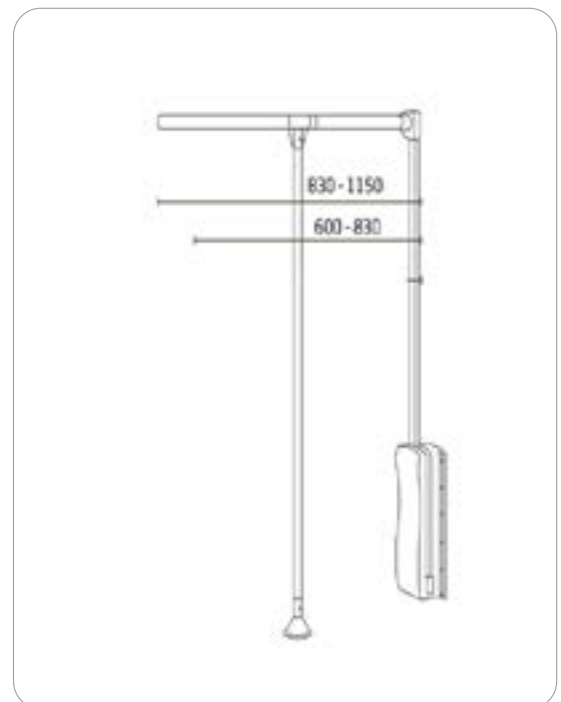
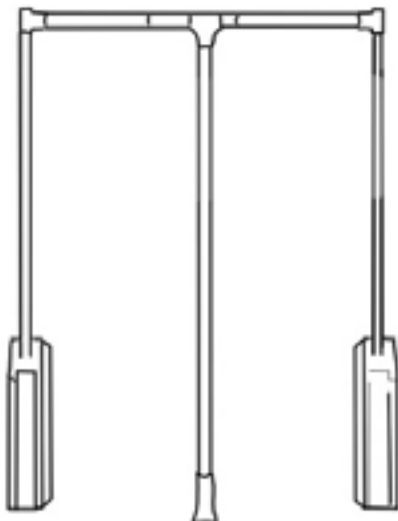
- Extensible
- Facile à poser
- Fixation sans encombrement

APPLICATIONS

- Permet de lever les vêtements avec le moindre effort.

Réf. I082 • Pour niches de 600 mm à 830 mm

Réf. I083 • Pour niches de 830 mm à 1150 mm



CONDITIONNEMENT

- à l'unité