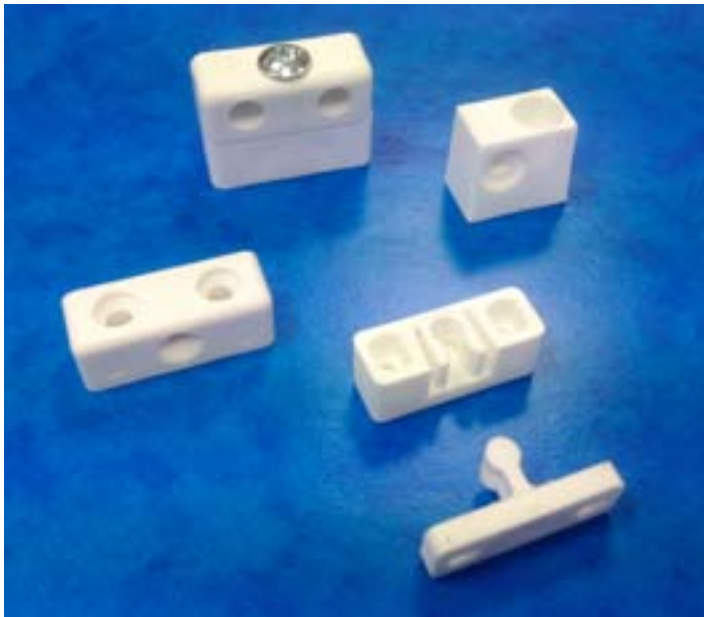


SYSTEMTAC 118/120/122/124



DESCRIPTION

Gamme de taquets d'assemblage

- Fabrique en Polypropylène (124 en Polyamid)
- Trous fraisés pour vis TF \varnothing 3,5-4 mm

CARACTÉRISTIQUES

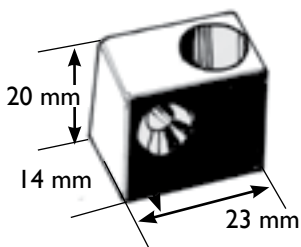
- léger, imputrescible et resistente
- facile à poser
- fixation sans encombrement

APPLICATIONS

Plans de travail, cuisines, bureaux, stands d'expositions etc.

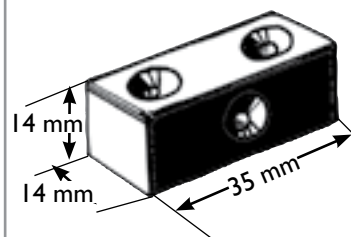
SYSTEMTAC 118

avec 2 trous pour vis \varnothing 4 mm
disponible en blanc ou marron



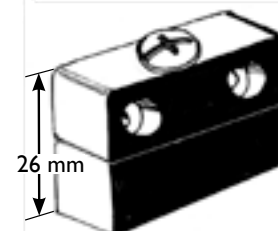
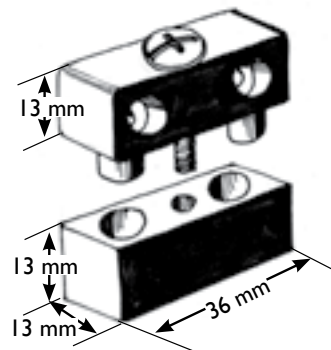
SYSTEMTAC 120

avec 3 trous pour vis \varnothing 4 mm
disponible en blanc ou marron



SYSTEMTAC 122

en 2 pièces avec une vis de montage fournie
4 trous pour vis \varnothing 3,5 mm
disponible en blanc ou marron



SYSTEMTAC 124

en 2 pièces (male/femelle)
pour clipsage
3 trous pour vis \varnothing 3,5 mm
disponible en blanc

