

## CHARNIÈRE

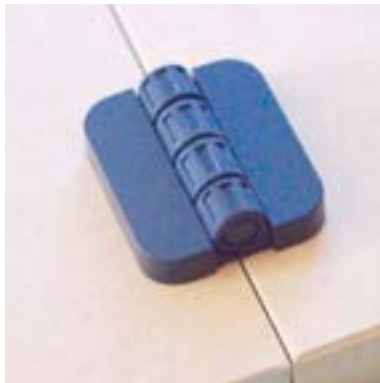


### DESCRIPTION

- Charnière légère en matière plastique
- Fabriqué en Polyamide
  - Entraxe 32 mm
  - Disponible avec ou sans cache-vis

### CARACTÉRISTIQUES

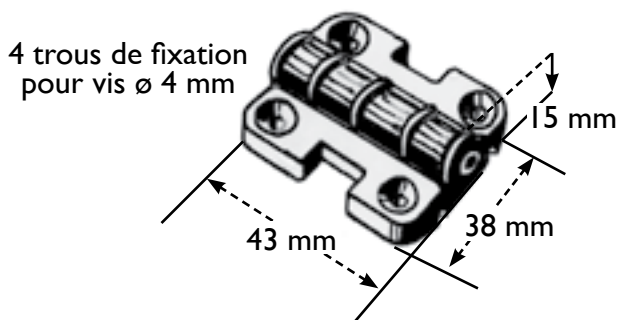
- Légère, robuste et durable
- Inoxydable
- Enclenchement tout les 90° sur le cylindre



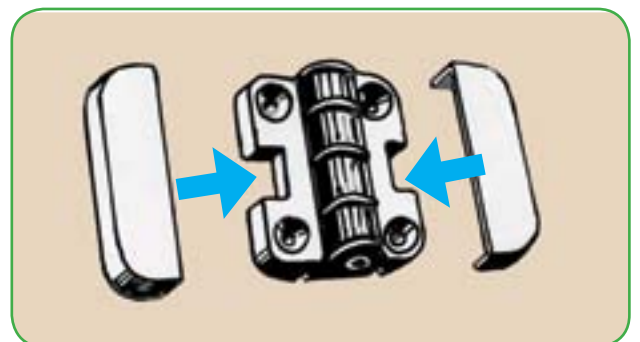
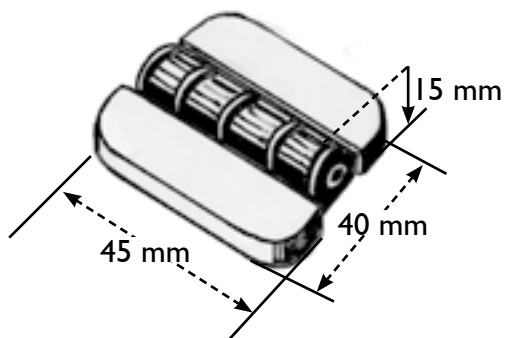
### APPLICATIONS

- Coffres
- Trappes de visite
- Portillons

#### Réf.: 498 sans cache



#### Réf.: 499 avec cache



### CONDITIONNEMENT

- Sachet de 4 pièces