



SYSTEMTAC 197



DESCRIPTION:

Équerre d'assemblage pour renforcement d'angle

- Réalisé en Polypropylène
- Trou pour vis TF Ø 4 mm

CARACTÉRISTIQUES:

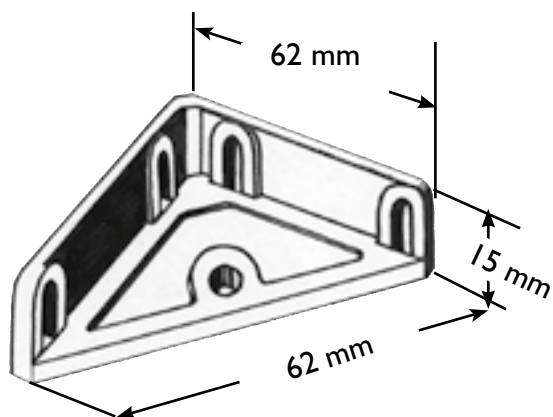
- Équerre avec fond plein, 5 trous
- Fixation avec vis TF 4 mm ø (non fournis)
- Disponible en blanc et marron

APPLICATIONS:

- Renfort d'angle de placard
- Fixation fond d'étagère
- Cubes



Art. 197



Blanc ou marron

CONDITIONNEMENT

- Boîte de 50 pièces
- Boîte ECO de 500 pièces