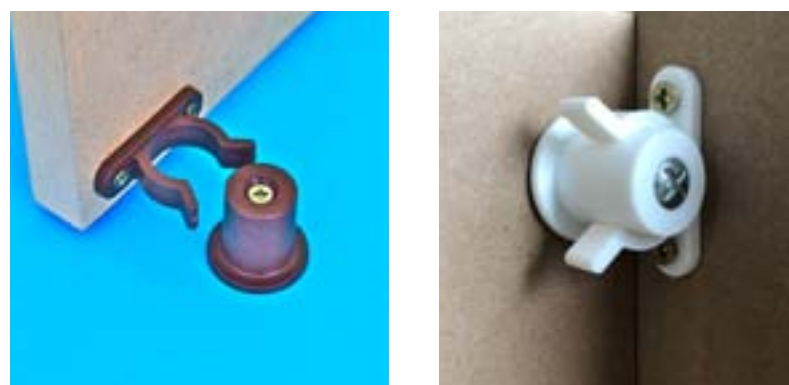


STOPORTE



DESCRIPTION

Dispositif pour le blocage en position ouverte ou fermée

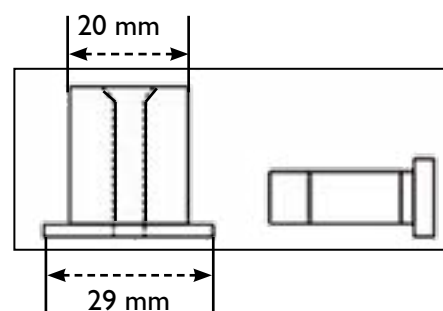
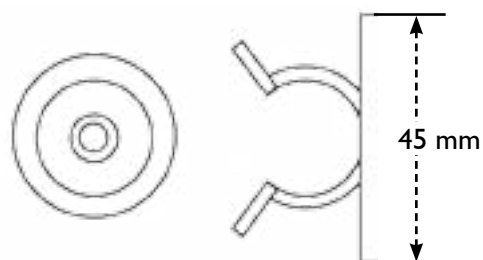
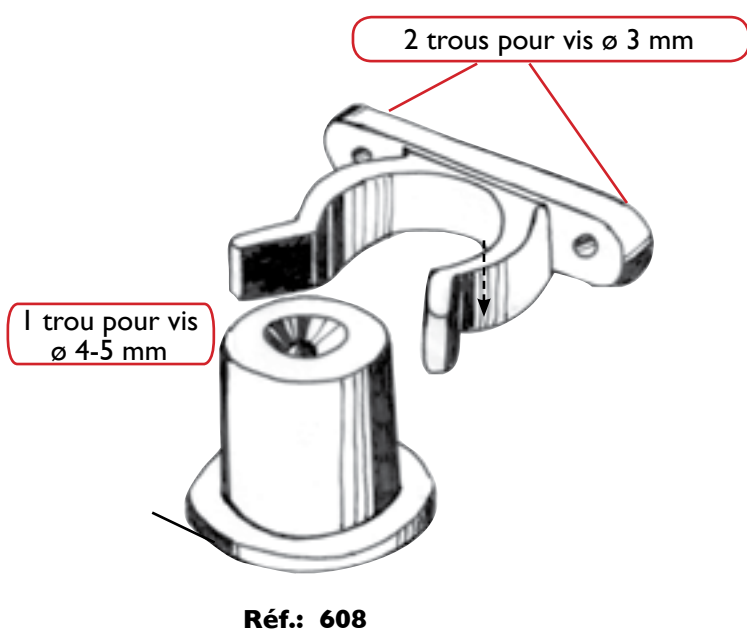
- Fabriqué en Polypropylène
- Entraxe d'embase 32 mm
- Fabriqué en blanc et marron

CARACTÉRISTIQUES

- Contient 2 pièces
- Clip : 45 x 28 x 11 mm
- Embase : Ø 30 mm, 25 mm haut

APPLICATIONS

- Porte battante
- Porte coulissante
- Trappes



CONDITIONNEMENT

- Sachet de 25 pièces