

Relitac



DESCRIPTION

Pièce d'assemblage polyvalente

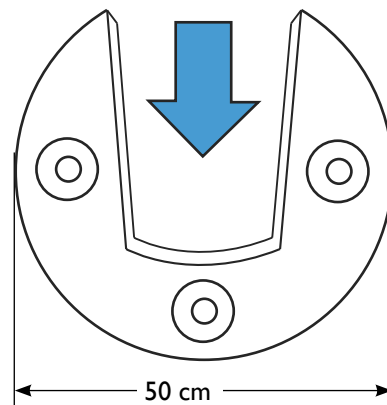
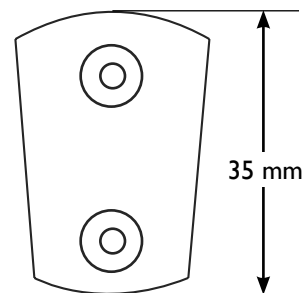
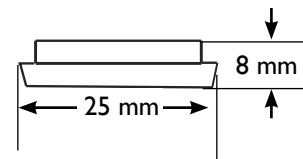
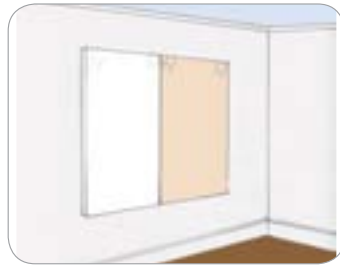
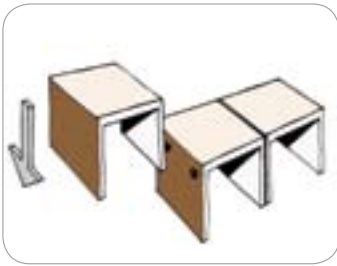
- Fabrique en Polyamide
- Trous fraisés pour vis TF \varnothing 4 - 5 mm

CARACTÉRISTIQUES

- Léger, imputrescible et resistente
- Facile à poser
- Fixation sans encombrement

APPLICATIONS

- Permet de relier des ensembles des meubles, bancs, tables.
- Fixation des panneaux muraux décoratifs



Réf. 2186



CONDITIONNEMENT

- Boîte de 25 pièces
- Boîte ECO de 100 pièces