

FICHE TECHNIQUE PRODUIT

POLYTAC 2141



DESCRIPTION:

Système d'assemblage par clipsage

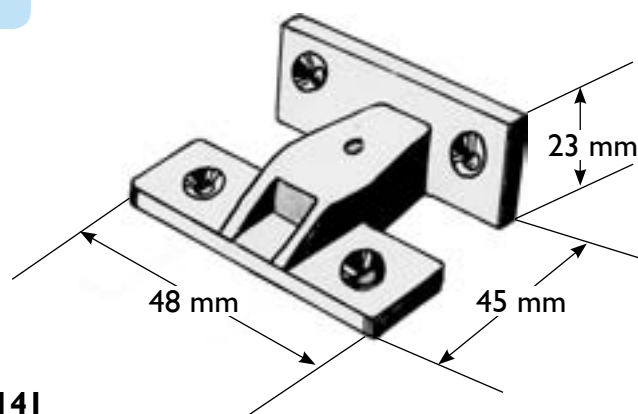
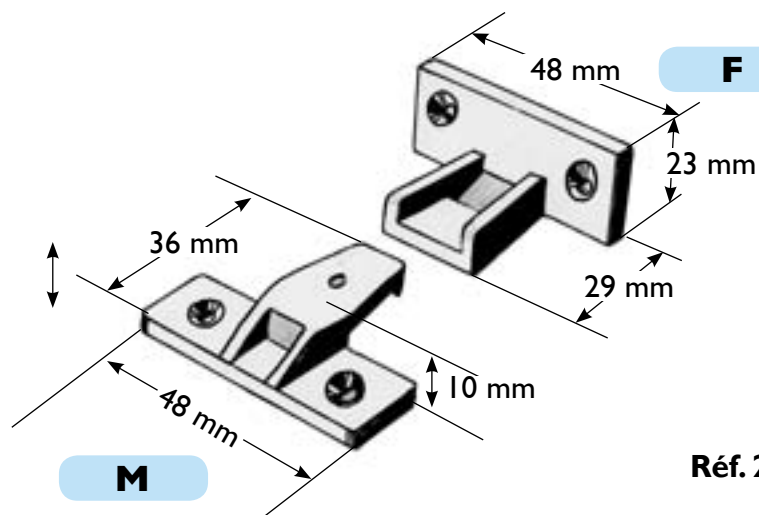
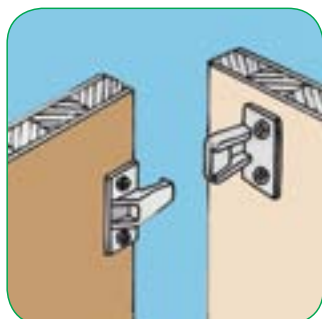
- Réalisé en Polyamide
- Entraxe 32 mm
- Couleur noir

CARACTÉRISTIQUES:

- Deux pièces (mâle + femelle)
- Liaison par clipsage
- Fixation avec vis TF 4 mm \varnothing
- Pour assembler à 90°

APPLICATIONS:

- Agencement
- Mobilier en kit
- Présentoir et PLV
- Stands etc.



Réf. 2141

CONDITIONNEMENT

- Boîte de 20 paires
- Boîte ECO de 100 paires