

Pieds ajustables



DESCRIPTION

Gamme de pieds réglables en hauteur

- 3 modèles
- avec clip de fixation sur la plinthe

CARACTÉRISTIQUES

- Léger, imputrescible et résistant
- Facile à poser
- Optionnel pour le réglage horizontal sur la plinthe : le centreur **Réf 4500**



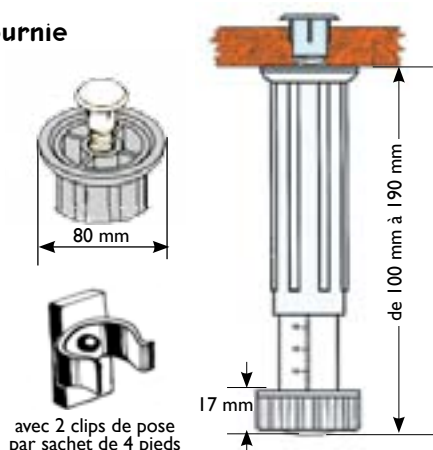
APPLICATIONS

- Cuisines
- Salles de bains
- Partout où le sol est inégal

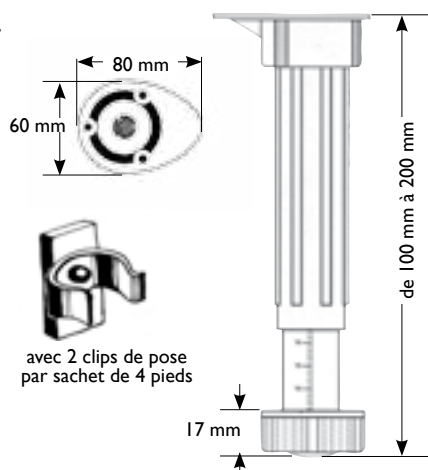
CONDITIONNEMENT

- Sachet de 4 pieds

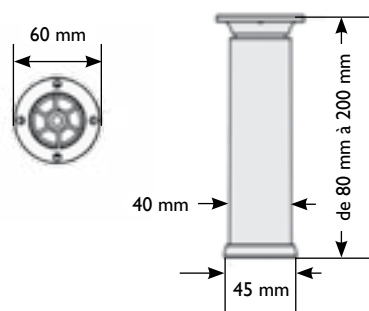
SÉRIE 4300 avec vis plastique fournie



SÉRIE 4400 avec embase à visser



SÉRIE 4100 Alu/gris



Réf.	Hauteur	Matière
4300	de 100 à 130 mm	Polypropylène
4330	de 130 à 160 mm	Polypropylène
4340	de 140 à 190 mm	Polypropylène

Réf.	Hauteur	Matière
4400	de 100 à 140 mm	ABS
4430	de 130 à 170 mm	ABS
4440	de 130 à 200 mm	ABS

Réf.	Hauteur	Matière
4108	de 80 à 110 mm	ABS
4110	de 100 à 130 mm	ABS
4112	de 120 à 150 mm	ABS
4114	de 140 à 170 mm	ABS
4116	de 160 à 190 mm	ABS
4118	de 180 à 210 mm	ABS