

OBTURATEUR



DESCRIPTION

Obturbateur pour finition de menuiserie

- Fabriqué en POLYÉTHYLÈNE
- Noir ou blanc
- Pour trous de 10 ou 12 mm Ø

CARACTÉRISTIQUES

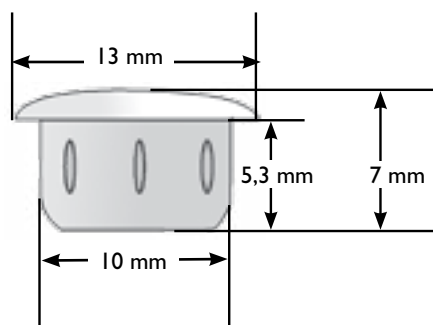
- Protection contre l'encrassement
- Finition des menuiseries en PVC, métal ou bois
- Résistant à l'humidité et la plupart des produits chimiques

APPLICATIONS

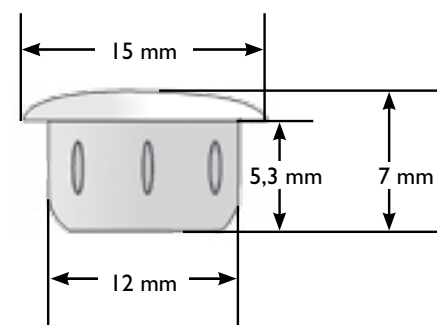
- Cloisons, présentoirs
- Menuiserie, agencement



Réf.: 1013
pour trou de 10 mm



Réf.: 1215
pour trou de 12 mm



CONDITIONNEMENT

- Sachet de 100 pièces
- Sachet ECO de 500 pièces