

LEVIER MULTIFONCTION



DESCRIPTION:

Levier pour des usages divers en forme ergonomique

- en POLYPROPYLÈNE
- Réf. 795 M spécial mitoyens en plastique haute résistance

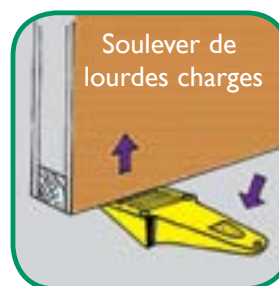
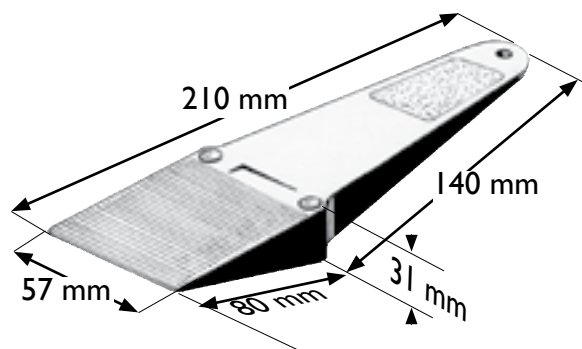
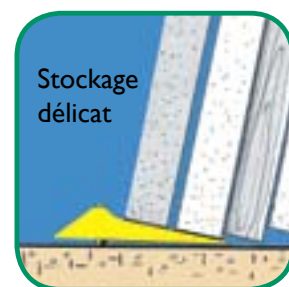
CARACTÉRISTIQUES:

- l'avant en coin cranté
- deux patins antidérapants sur la face plate (Réf.795) pour blocage de porte ou stockage
- renforts intérieurs
- trou pour accrochage



APPLICATIONS:

- menuiserie Alu ou PVC
- pose de facades, cloisons et mur rideaux
- agencement
- réglage de produits verriers, de pierres, marbres



	Réf.	Couleur	Code	Désignation	Conditionnement
	795		LRJS795	Levier multifonction	Boîte de 10 leviers
			LRJE795	Levier multifonction	Boîte ECO de 50 leviers
	795M		LRNP795	Levier spécial mitoyens	Boîte de 5 leviers
			LRNE795	Levier spécial mitoyens	Boîte ECO de 20 leviers