

# JOINT DE PLINTHE



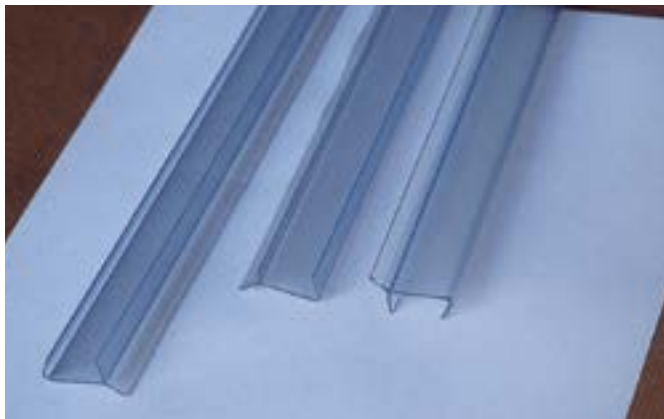
## DESCRIPTION:

Profil de joint de plinthe

- Réalisé en PVC avec bavette souple
- Translucide
- Barres de 260 cm
- Pour plinthes de 16 à 19 mm épaisseur

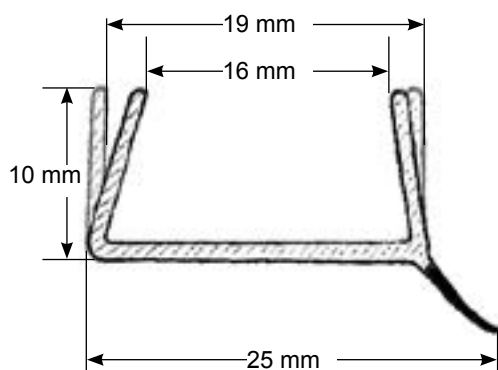
## CARACTÉRISTIQUES:

- Permet d'isoler la plinthe du sol
- Facile à découper
- Avec bavette pour compenser les différences de hauteur
- Assure l'étanchéité



## APPLICATIONS:

- Cuisines
- Renovation
- Agencement
- Finition



**Art. 1619**

## MISE EN PLACE:

- Ajustez la longueur si nécessaire
- Fixez avec une colle adaptée (Néoprène)

## CONDITIONNEMENT

- paquet de 50 barres
- 12 paquets de 50 barres (600 barres)