

INCLINOFIX



Description:

- Kit sous-pente pour placard
- en POLYPROPYLÈNE
 - Licence Prunier
 - pour pentes de 17 à 63 °
 - 2 vis assemblage inclus



MINI 17°



MAXI 60°

Caractéristiques:

- Charnière haute résistance
- Quatre points de fixation pour parfaite tenue
- Suspente permettant la fixation d'un habillage

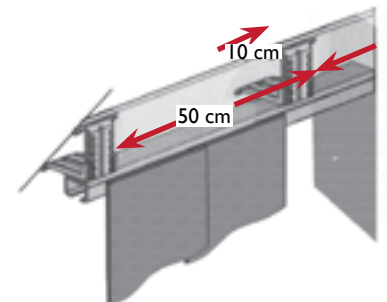
Applications:

Portes coulissantes sous pentes dans combles ou sous escaliers

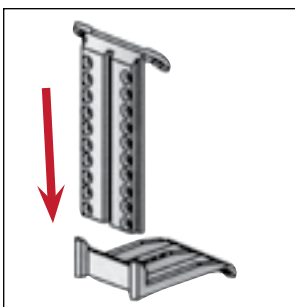
Mise en place:

Un INCLINOFIX tous les 50 cm et 10 cm de chaque extrémité

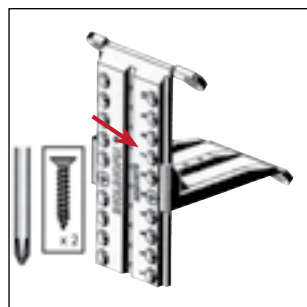
- 1 Assembler les deux parties de l'INCLINOFIX et positionnez la suspente à la pente désirée
- 2 Fixez les deux parties avec les vis fournies
- 3 Coupez le surplus avec un cutter
- 4 Vissez l'INCLINOFIX à la pente et au rail du placard (vis non fournies)
- 5 Vissez l'habillage direct sur les suspentes



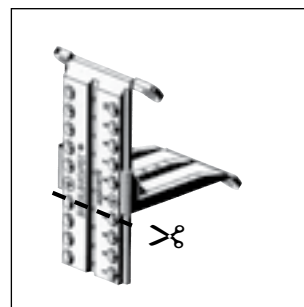
1



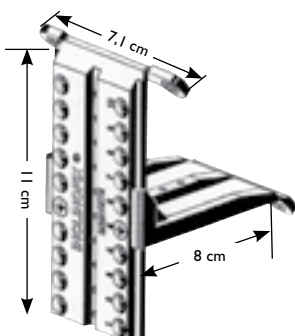
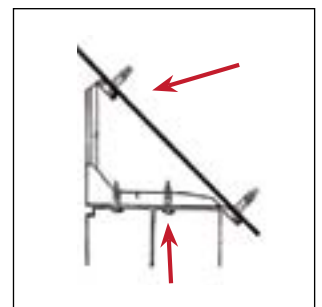
2



3



4



Conditionnement

- Sachet de 2 kits INCLINOFIX
- 50 sachets de 2 kits INCLINOFIX
- Carton de 20 INCLINOFIX avec ses 40 vis
- Carton de 100 INCLINOFIX avec ses 200 vis