



## INCLINOFIX



### Description:

Kit sous-pente pour placard

- en POLYPROPYLÈNE
- Licence Prunier
- pour pentes de 17 à 63 °
- 2 vis assemblage inclus



MINI 17°



MAXI 60°

### Caractéristiques:

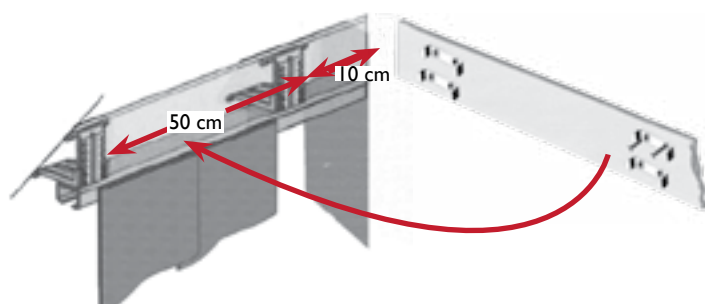
- Charnière haute résistance
- Quatre points de fixation pour parfaite tenue
- Suspente permettant la fixation d'un habillage
- Deux clips pour habillage invisible (facultatif)

### Applications:

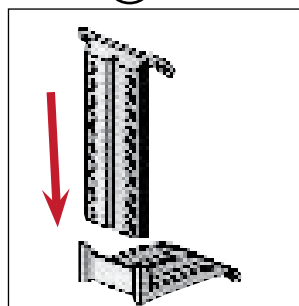
Portes coulissantes sous pentes dans combles ou sous escaliers

**Mise en place:** Un INCLINOFIX tous les 50 cm et 10 cm de chaque extrémité

- 1 Assembler les deux parties de l'INCLINOFIX et positionnez la suspente à la pente désirée
- 2 Fixez les deux parties avec les vis fournies
- 3 Coupez le surplus avec un cutter
- 4 Vissez l'INCLINOFIX à la pente et au rail du placard (vis non fournies)
- 5 Appliquez l'habillage direct ou à l'aide des clips sur la suspente



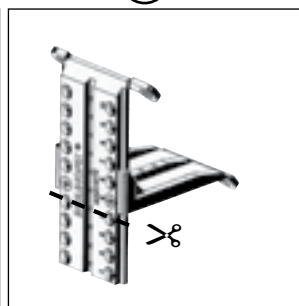
1



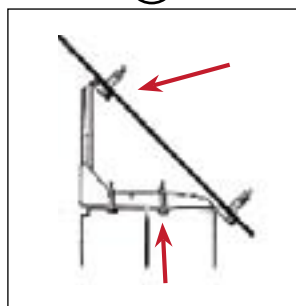
2



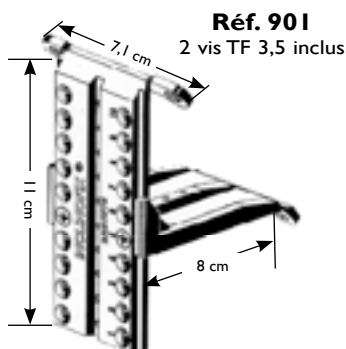
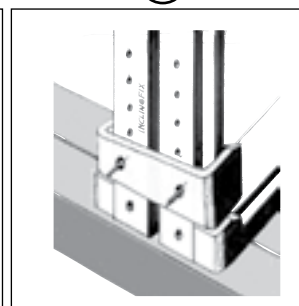
3



4



5



**Réf. C905**  
2 trous pour vis de 3,5 mm  
13 x 55 x 13 mm

### Conditionnement

- Sachet de 2 kits INCLINOFIX
- 50 sachets de 2 kits INCLINOFIX
- Carton de 20 INCLINOFIX avec ses 40 vis
- Carton de 100 INCLINOFIX avec ses 200 vis
- Sachet de 20 clips pour fixation invisible
- Sachet ECO pour 100 clips