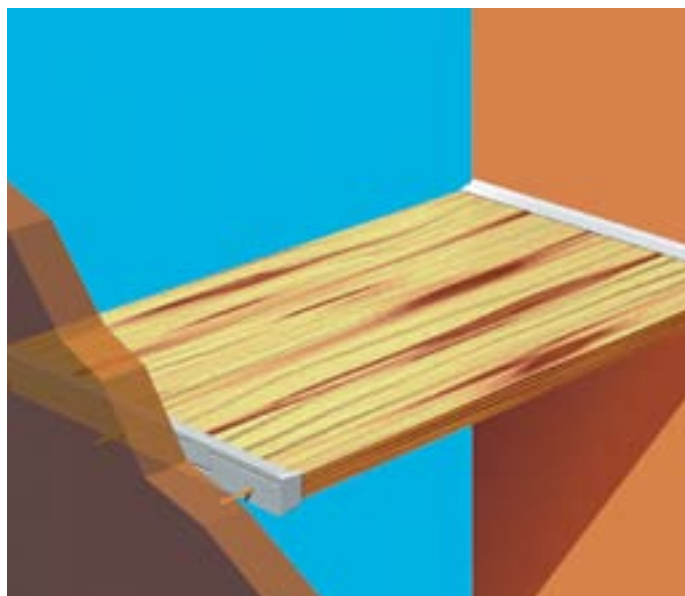


FIXTAB



Description:

Gamme de fixation invisible pour tablettes

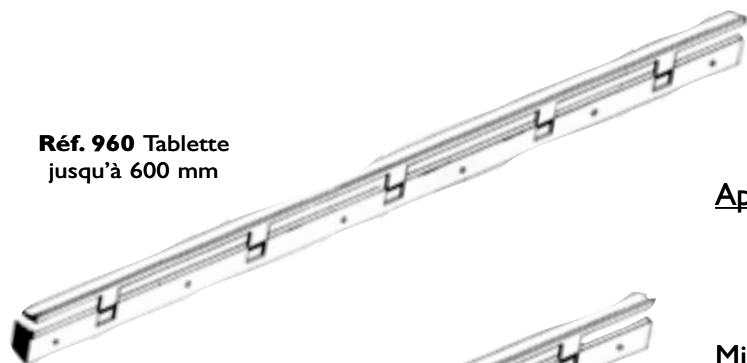
- en ABS
- disponible en blanc, noir, beige, marron et gris

Caractéristiques:

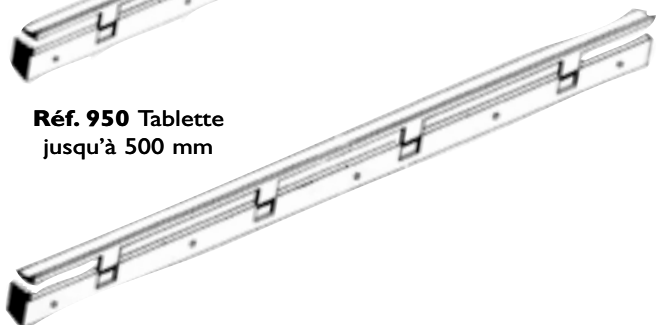
- Kit de pose contenant 2 profils support à visser pour porter la tablette et 2 profils finition à clipser (1 kit par tablette, gauche + droite)
- retour 18 mm pour couvrir des imperfections
- pour tablettes de 16 à 22 mm
- pour tablettes de 30 à 60 cm largeur
- coupe à la longueur désirée avec notre outil PLASTICOUPE possible



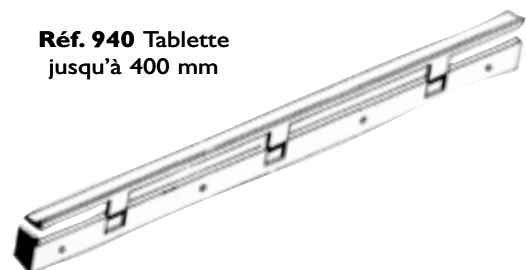
Réf. 960 Tablette jusqu'à 600 mm



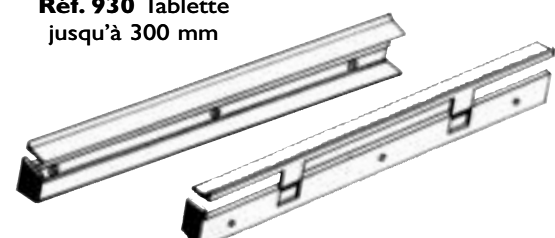
Réf. 950 Tablette jusqu'à 500 mm



Réf. 940 Tablette jusqu'à 400 mm



Réf. 930 Tablette jusqu'à 300 mm

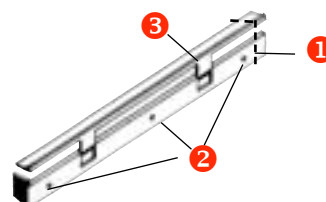


Applications:

- Etagères
- Rangements
- Bureaux

Mise en place:

- 1 Recouper éventuellement le FIXTAB à la largeur de la tablette
- 2 Visser les profils support de chaque côté
- 3 Séparer le profil de finition



- 4 Mise en place de la tablette
- 5 Clipser les profils de finition



Conditionnement:

- Sachet de 5 paires (pour 5 tablettes)