

## CLIP FIXATION INVISIBLE



### DESCRIPTION:

- Clip de fixation invisible pour InclinoFix ou SystemFix
- Réalisé en Polypropylène
- Entraxe 32 mm
- Couleur blanc

### CARACTÉRISTIQUES:

- Permet de clipser un habillage et rendre ainsi invisible toute fixation.
- 2 vis Ø 3,5 x 10 mm inclus

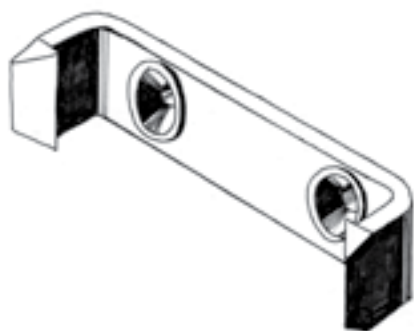


### APPLICATIONS:

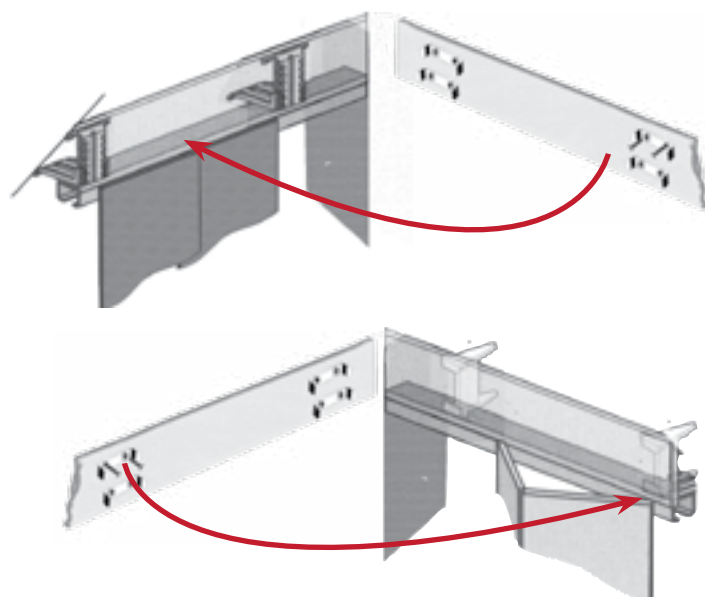
- Placards sur mesure sous pente
- Placards sur mesure avec rattrapage hauteur

### MISE EN PLACE:

Placez les clips sur le bandeau d'habillage



Réf. C 905



### CONDITIONNEMENT

- Boîte de 20 paires
- Boîte ECO de 100 paires