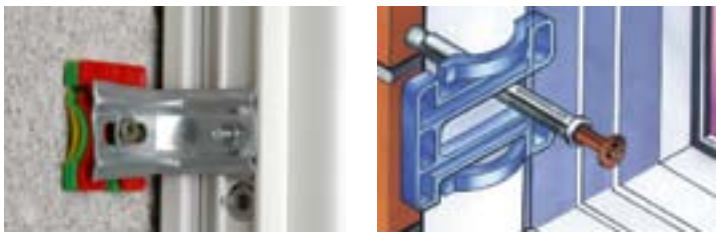




CALES INDIVIDUELLES AVEC RESSORT



DESCRIPTION

Gamme de cales avec ailettes de maintien en POLYPROPYLÈNE

CARACTÉRISTIQUES

- insensible à l'humidité
- avec 2 ailettes de maintien
- insensible aux variations de température
- positionnement facile et précis
- empilable

APPLICATIONS

- menuiseries,
- agencement
- fenêtres

LONGUEUR 50



741

JAUNE (épaisseur 1,5 mm)

LONGUEUR 60



761

BEIGE (épaisseur 1,5 mm)



743

ROUGE (épaisseur 3 mm)



763

BLEU (épaisseur 3 mm)



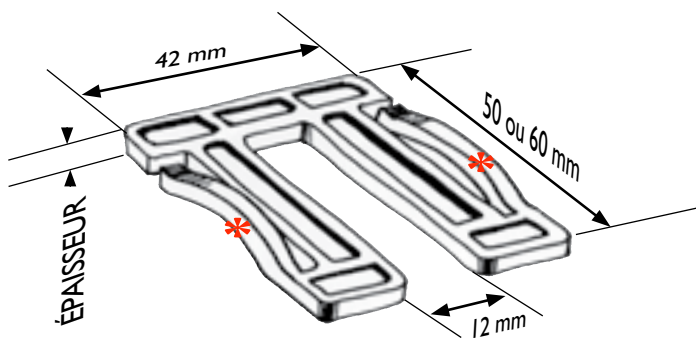
745

VERT (épaisseur 5 mm)



765

ORANGE (épaisseur 5 mm)



* Avec 2 ailettes de maintien